

DKGG-H 高低压开关柜通电试验台

使用说明书

摘要

产品型号：DKGG-H

产品名称：高低压开关柜通电试验台

参考标准：DL/T596-2005,DL/T404-2007

生产厂家：武汉鼎升电力自动化有限责任公司

参考阅读：<http://www.kv-kva.com/411/>

仪器概述：适用于高低压开关柜生产厂家对所生产的高低压开关柜进行出厂前的各项通电试验

1. 该高低压开关柜通电试验台输出电压稳定
2. 该高低压开关柜通电试验台提供（交、直）流电源
3. 直流固定电压、直流操作电压输出、交流电压输出等多种模式

关键词

开关柜通电试验台、高压开关柜通电试验台、低压开关柜通电试验台、开关柜试验台、高低压开关柜试验装置、高低压开关柜通电试验台

声明

版权所有© 2014 武汉鼎升电力自动化有限责任公司

本使用说明书所提及的商标与名称,均属于其合法注册公司所有。本使用说明书受著作权保护,所撰写的内容均为公司所有。本使用说明书所提及的产品规格或相关信息,未经许可,任何单位或个人不得擅自仿制、复制、修改、传播或出版。本使用说明书所提到的产品规格和资讯仅供参考,如有内容更新,恕不另行通知。可随时查阅我公司官网: www.kv-kva.com

本使用说明书仅作为产品使用指导,所有陈述、信息等均不构成任何形式的担保。

服务承诺

感谢您使用鼎升电力公司的产品。在您初次使用该仪器前,请您详细地阅读此使用说明书,以便正确使用仪器,充分发挥其功能,并确保安全。

我们深信优质、系统、全面、快捷的服务是事业发展的基础。经过多年的不断探索和进取,我们形成了“重客户、重质量”的服务理念。以更好的产品质量,更完善的售后服务,全力打造技术领先、质量领先、服务领先的电力试验产品品牌企业。构建良好的市场服务体系,为客户提供满意的售前、售后服务!

安全要求

为了避免可能发生的危险,请阅读下列安全注意事项。

本产品请使用我公司标配的附件。

防止火灾或电击危险,确保人生安全。在使用本产品进行试验之前,请务必仔细阅读产品使用说明书,按照产品规定试验环境和参数标准进行试验。

使用产品配套的保险丝。只可使用符合本产品规定类型和额定值的保险丝。产品输入输出端子、测试柱等均有可能带电压，试验过程中在插拔测试线、电源插座时，会产生电火花，请务必注意人身安全！请勿在仪器无前（后）盖板的情况下操作仪器/仪表。

试验前，为了防止电击，接地导体必须与真实的接地线相连，确保产品正确接地。试验中，测试导线与带电端子连接时，请勿随意连接或断开测试导线。试验完成后，按照操作说明关闭仪器，断开电源，将仪器按要求妥善管理。

若产品有损坏或者有故障时，切勿继续操作，请断开电源后妥善保存仪器，并与鼎升电力公司售后服务部联系，我们的专业技术人员乐于为您服务。

请勿在潮湿环境下使用仪器。

请勿在易爆环境中使用仪器（防爆产品除外）。

请保持产品表面清洁，干燥。

产品为精密仪器，在搬运中请保持向上并小心轻放。

鼎升电力®
ELECTRIC POWER AUTOMATION
创新 缔造 科技 未来
WWW.KV-KVA.COM

联系方式

武汉鼎升电力自动化有限责任公司

地址：武汉市东湖新技术开发区光谷大道 62 号光谷总部国际 2-308#

销售：(027) 87875698

售后：(027) 87180938

传真：(027) 87607629

邮箱：whdsepa@163.com

官网：www.kv-kva.com

目 录

第一章：概述.....	5
第二章：技术参数.....	5
第三章：面板示意图及线路原理图.....	6
第四章：功能说明.....	7
第五章：操作说明.....	8
第六章：使用说明.....	8
第七章：装箱清单.....	9



创新 缔造 科技 未来

WWW.KV-KVA.COM

第一章：概述

DKGG-H 高低压开关柜通电试验台用于高低压开关柜生产厂家对所生产的高低压开关柜进行出厂前的各项通电试验。它能提供各种交、直流电源，便于对开关柜的检测，提高工作效率。

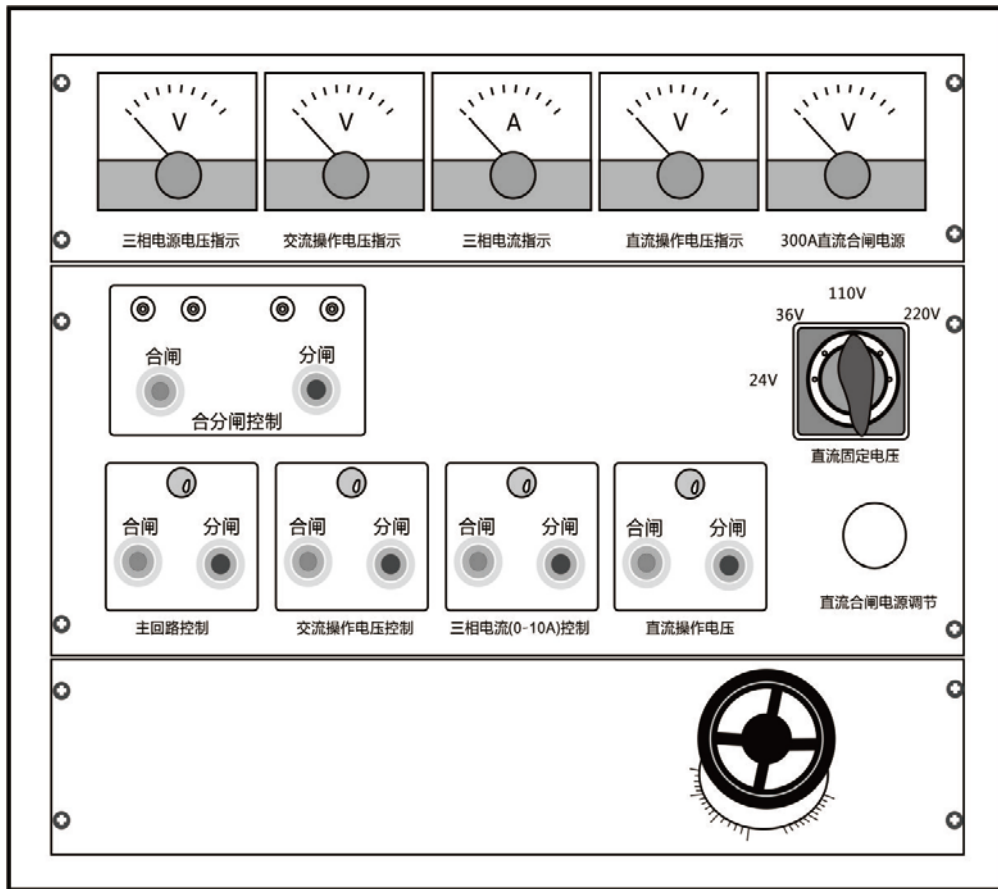
第二章：技术参数

输入电源：三相四线 AC380V

输出电压及电流：

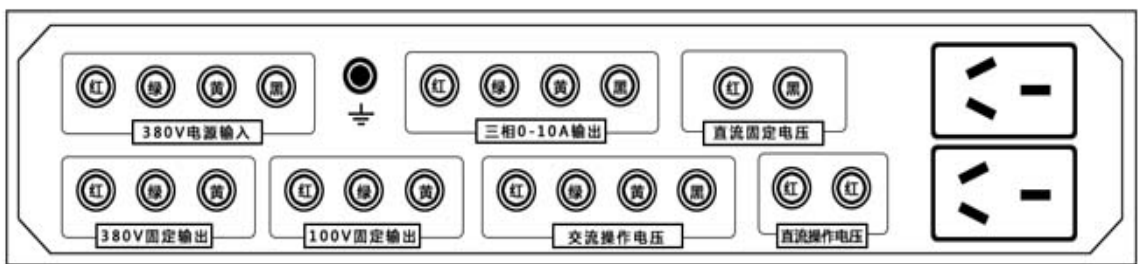
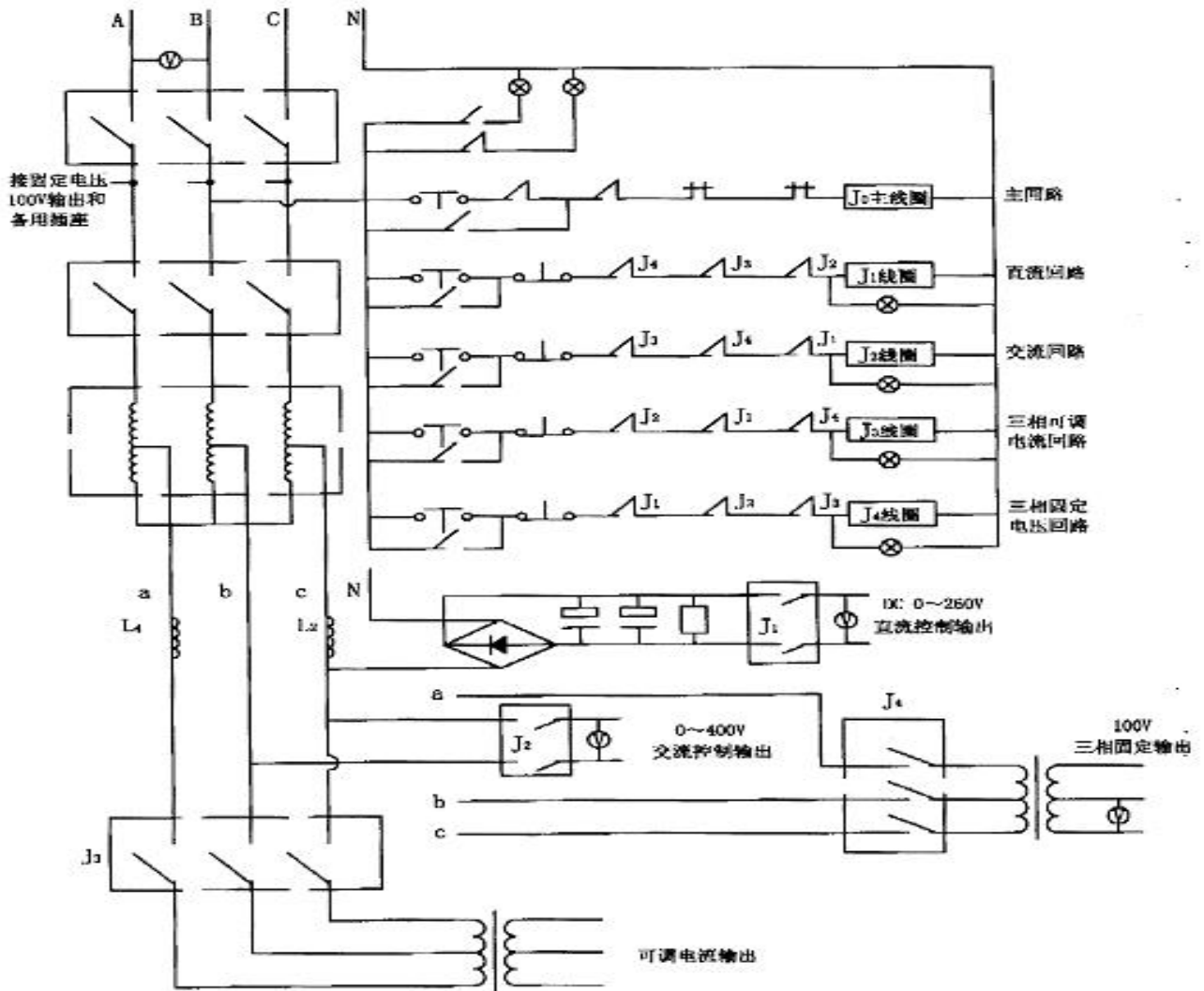
1. 三相 AC100V 输出（固定值） 一组
2. 三相 AC 0 - 10A 输出（100V，可调值） 一组
3. 交流电压输出
AC 0 - 400V，220V 时，电流小于 10A 一组
4. 直流操作电压输出 DC 0 - 260V 一组
5. 单相 AC220V 输出（固定值，插座） 二组
6. 三相 AC380V 输出（固定值，接线柱） 一组
7. 直流固定电压 24V, 36V, 110V, 220V 输出 一组
8. 外形尺寸：550mm×750mm×800mm
9. 重量：45kg

第三章：面板示意图及线路原理图



WWW.KV-KVA.COM

电原理图



第四章：功能说明

1. 技术参数中 2、3、4、项分别由独立的接触器控制，输出线接线柱。根据用户特殊要求，参数中 2、3、4、项，可以同时合闸，没有互锁。请用户注意使用中的要求。

最好每次只能有一组电源输出工作。

2. 技术参数中 1、5、6 项不受接触器控制，只要总电源开关闭合，即可输出单相 AC220V 输出（固定值）、三相 AC380V 输出（固定值）。

第五章：操作说明

以检验单相交流电压表为例：

1. 接通输入电源 AC380V。
2. 检查并确认接线是否，接通总电源开关。
3. 将调压器回零，并按“合闸”扭。
4. 再按面板上交流操作电压的“合闸”钮。
5. 缓慢调节输出调节旋扭，使电压升到要求值，观察电压表的情况。
6. 试验完毕后，先按面板上交流操作电压的“分闸”扭，再按面板上总“分闸”扭。然后，断开总电源开关。

第六章：使用说明

1. 接通三相四线 AC380V
2. 将输出 DC260V 接至负载
3. 将输出调节旋扭逆时针旋转至零位。
4. 检查并确认接线无误
5. 将电源开关闭合
6. 缓慢调节输出调节旋扭，将电压升起到达合适值。

试验完毕后，先将输出调节旋扭逆时针旋转至零位，再断开电源开关，待放电完毕后，才能开始解线。

第七章：装箱清单

1. 仪器主机	1 台
2. 测试线	1 套
3. 说明书	1 本
4. 报告	1 份
5. 合格证	1 张



创新缔造科技未来

WWW.KV-KVA.COM